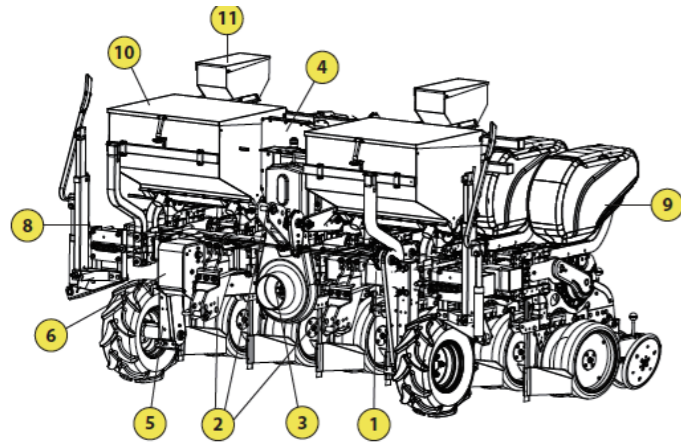
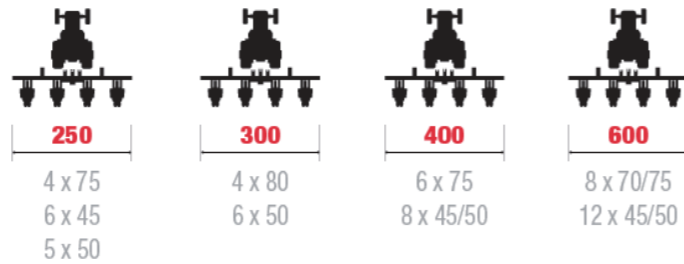


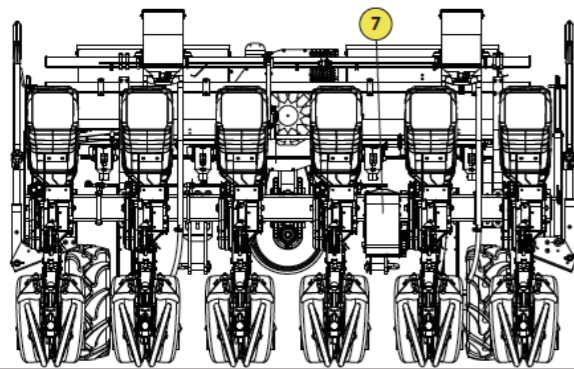
諸元表

畝数	畝間 (cm)	移動幅 作業幅 (cm)	重量 (kg)	所用馬力 (HP)	ホッパー容量	
					種子 (ℓ)	肥料 (ℓ)
4	75	250	660	40-60	200	2 X 170
5	5 X 45	250	740	40-60	200	2 X 170
6	6 X 45	250	810	50-70	300	2 X 170
6	75	400	850	60-80	300	2 X 215
8	45	400	1030	70-90	400	2 X 215
8	70/75	600	1270	80-100	400	4 X 215
12	45	600	1630	90-110	600	4 X 215

* 仕様は予告なく変更になる場合があります。
あらかじめご了承ください。



- 1 メインフレーム
- 2 3点ヒッチカテゴリーII
- 3 PTO
- 4 バキュームポンプ
- 5 ホイールサポート
- 6 フロントギアボックス
- 7 ギアボックス
- 8 ローマーカー
- 9 プランティングユニット
- 10 肥料用タンク
- 11 薬剤用タンク



販売店

輸入元
(株)アグリダイレクト
www.agridirect.jp

バキュームシーダー (真空播種機) MS8200

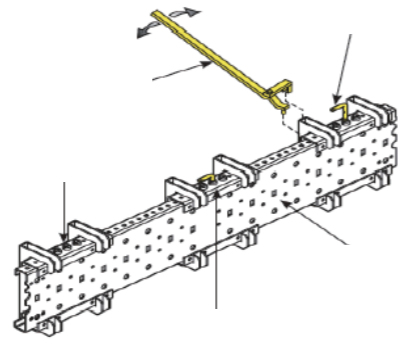


MS 8200

MS8200は、マニュアルのレバー操作で畝間を調整します。

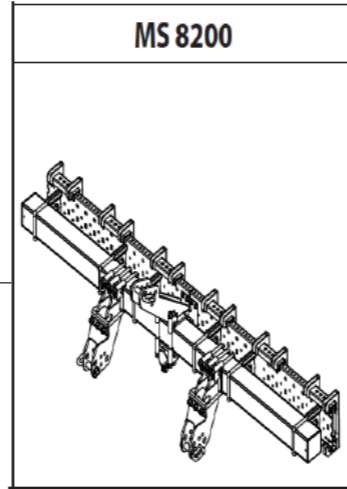


* 設定する長さのロースペーシングをセット。

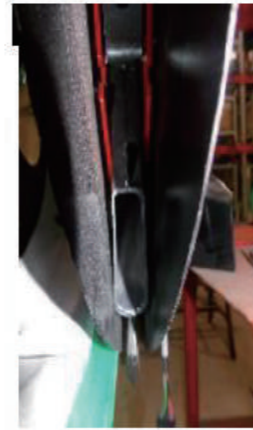


* 図のレバーで畝間を調整します。

* フレームは固定式になります。
移動幅 = 作業幅



ダブルディスク



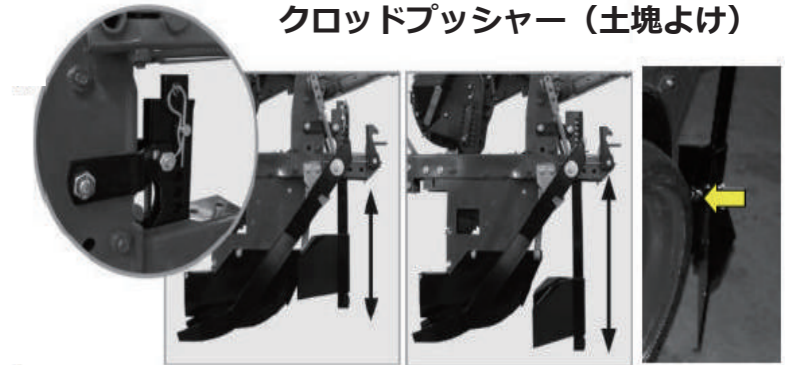
* 390mm 径のダブルディスクにより
残渣物が土塊に残っている播種床にも
作業が出来ます。

ダブルゲージホイール



* 2つのゲージホイールが播種深度をコントロール。
上下に動き、深さを一定にします。
ホイールの近くにあるレバーで調整します。

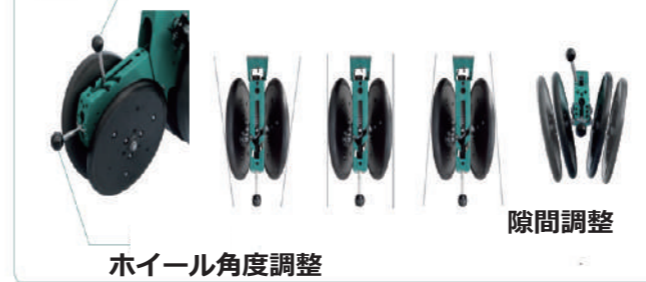
クロッドプッシャー (土塊よけ)



* V型のクロッドプッシャーが残渣、土塊、石などの障害物を
除去。

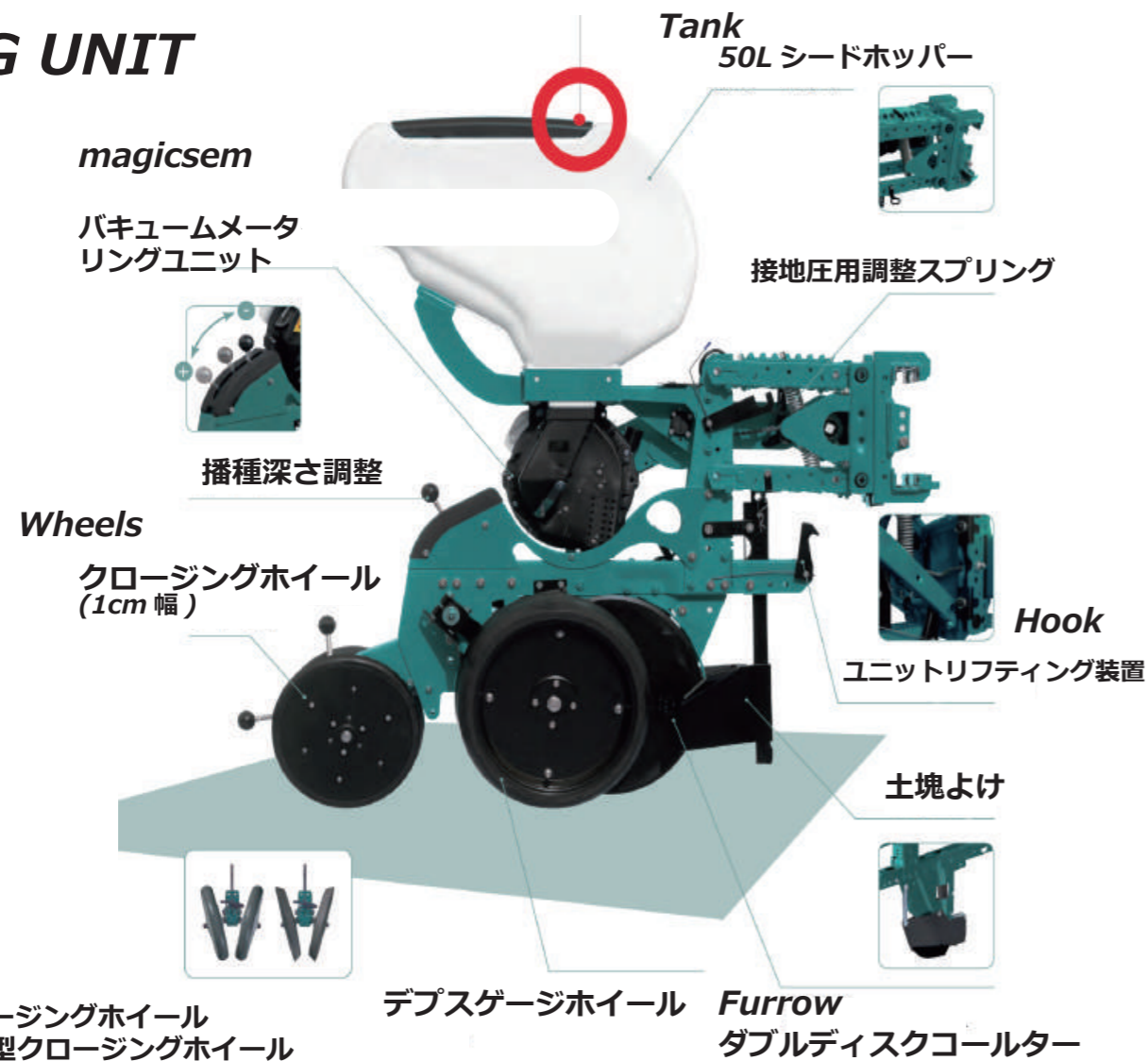
ダブルディスクがしっかりと切れ込みを入れる手助けをします。

圧力調整 Vクローリングホイール



* Vクローリングホイールで播種溝を閉じ、
土と種子を密着させ発芽を促します。

PLANTING UNIT 8000-RS



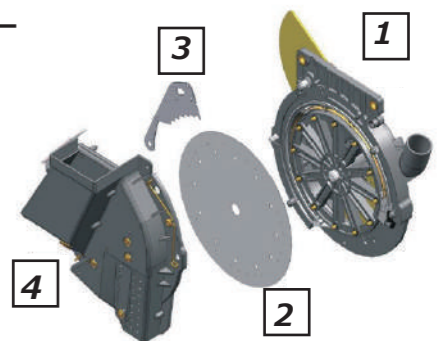
小さい種子も大きい種子も高速で対応する MAGICSEM ディストリビューター

- 1 バキュームシードディストリビューター
- 2 シードプレート
- 3 セレクター
- 4 シードディストリビューターカバー

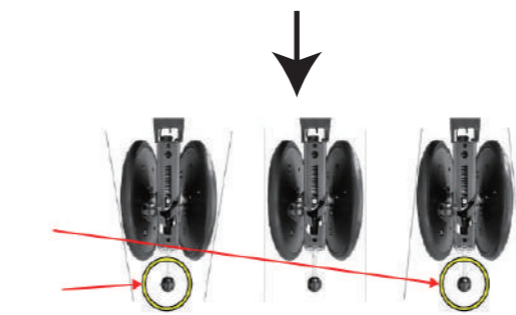
* 種子に合わせてプレートを
交換します。



セレクターが正確に
調整されているか
確認出来ます。



レバー一つで種子を抜くことが
出来ます。



* 圃場条件に合わせて、角度を変えることで
オールラウンドに対応します。



ホイールの距離は調整が可能
播種溝、覆土の調整をフレキシブルに
おこなえます。